

Προβολέας με LED φως για χρήση σε εσωτερικό & εξωτερικό χώρο

Προδιαγραφές

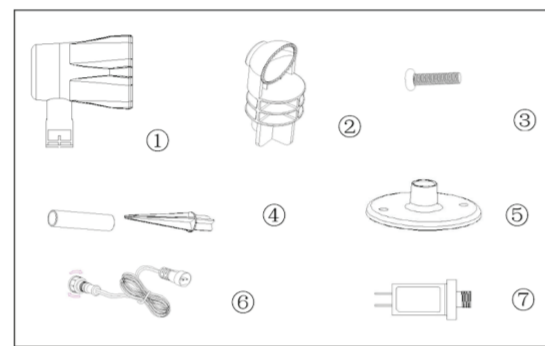
Προϊόν	Προβολέας με LED φως για χρήση σε εσωτερικό & εξωτερικό χώρο
Item No.	SL-MU5W01P-E-A & SL-MU5W01P-E-B
Καθαρό βάρος	300g
Συσκευασία	Κουτί + Αντάπτορας + Οδηγίες χρήσης
Κύριο υλικό	ABS
Ισχύς	5W
Αριθμός LED	1 τεμάχιο
Χρώμα LED φωτός	Λευκό
IP κατηγορία	IP44
Τάση	5.5V 1A
Διαστάσεις	80*115*285mm
Τάση εισόδου αντάπτορα	AC220-240V
Πιστοποιητικό Αντάπτορα	CE,ROHS
Απόσταση προβολής	5-10M (10-30m ²)

Λειτουργία:

1. Τοποθετήστε τον προβολέα στο σημείο της εγκατάστασης και συνδέστε το καλώδιο στο μετασχηματιστή.
2. Συνδέστε το βύσμα στην πρίζα ώστε να ανοίξει ο προβολέας.
3. Αφού ανοίξει το φως, ελέγξτε εάν χρειάζεται ρύθμιση της απόστασης για καλύτερα αποτελέσματα. Ρυθμίστε την απόσταση μόνον αφού κλείσει τον προβολέα.
4. Αφαιρέστε το βύσμα από την πρίζα, όταν δεν χρησιμοποιείτε το προϊόν. Προσέξτε το καλώδιο προφύλαξη!

ΛΙΣΤΑ ΕΞΑΡΤΗΜΑΤΩΝ:

1. Προβολέας με φως LED x1
2. Καλώδιο ρύθμισης x1
3. Βύσμα x1
4. Πάσσαλος που αποτελείται από 2 μέρη (για χρήση σε εσωτερικό χώρο) x1
5. Βάση (για χρήση σε εξωτερικό χώρο) x1
6. Καλώδιο προφύλαξης x1
7. Αντάπτορας x1



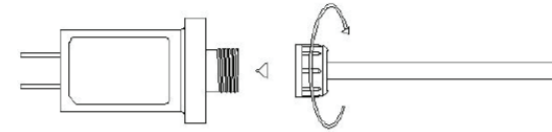
Οδηγίες Συναρμολόγησης:

A) Βάση για χρήση σε εσωτερικό χώρο

1. Τοποθετήστε το καλώδιο ρύθμισης στον προβολέα και χρησιμοποιήστε τη βίδα για να το σφίξετε στην επιθυμητή θέση.
2. Τοποθετήστε τον ρυθμιζόμενο προβολέα στη βάση και γυρίστε δεξιόστροφα μέχρι να ασφαλίσει.
3. Συνδέστε το βύσμα του καλωδίου στην υποδοχή του αντάπτορα ακολουθώντας τη σωστή πολικότητα. Για να αποφύγετε την εισαγωγή νερού, βεβαιωθείτε ότι έχετε γυρίσει δεξιόστροφα την τάπη του βύσματος μέχρι να ασφαλίσει.
4. Συνδέστε τον αντάπτορα στην πρίζα.

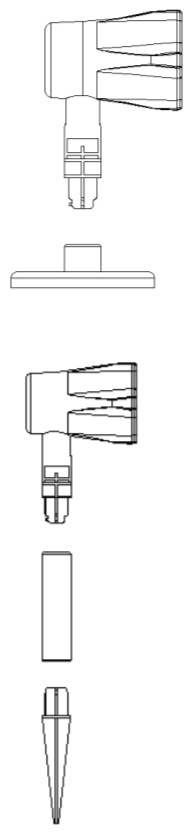
B) Πάσσαλος για χρήση σε εξωτερικό χώρο

1. Τοποθετήστε το καλώδιο ρύθμισης στον προβολέα και χρησιμοποιήστε τη βίδα για να το σφίξετε στην επιθυμητή θέση.
2. Ενσωματώστε το 2 μέρη του πάσαλου και στη συνέχεια πιέστε τον πάσσαλο στο βύσμα μέχρι να ασφαλίσει το καλώδιο με το βύσμα. (ΣΗΜΕΙΩΣΗ: εάν το βύσμα είναι σκληρό και σπασίμαχο, πρέπει να το πιέσετε για να τοποθετήσετε τον πάσσαλο χωρίς να σπάσει).
3. Τοποθετήστε τον ρυθμιζόμενο προβολέα στον πάσσαλο.
4. Συνδέστε το βύσμα του καλωδίου στην υποδοχή του αντάπτορα ακολουθώντας τη σωστή πολικότητα. Για να αποφύγετε την εισαγωγή νερού, βεβαιωθείτε ότι έχετε γυρίσει δεξιόστροφα την τάπη του βύσματος μέχρι να ασφαλίσει.
5. Συνδέστε τον αντάπτορα στην πρίζα.



Οδηγίες χρήσης:

- Αφαιρέστε τον προβολέα από τη συσκευασία πριν τη χρήση.
- Μη συνδέετε τον προβολέα στην πρίζα, ενώ βρίσκεται στη συσκευασία του.
- Ο προβολέας συνδέεται μόνο με μετασχηματιστή IP44 που ενσωματώνεται στη συσκευασία.
- Ο μετασχηματιστής μπορεί να χρησιμοποιηθεί σε εσωτερικό και εξωτερικό χώρο.
- Βεβαιωθείτε ότι η πηγή τροφοδοσίας είναι ίδια με την καθορισμένη πηγή.
- Οι λαμπτήρες δεν αντικαθίστανται.
- Μη συνδέετε ηλεκτρικά καλώδια στον προβολέα με άλλων.
- Κρατήστε μακριά από παιδιά!
- Κρατήστε μακριά από θερμοκρασιακά σώματα και άλλες πηγές θερμότητας!
- Το καλώδιο τροφοδοσίας που δεν μπορεί να αντικατασταθεί, σε περίπτωση φθοράς ή καταστροφής του, μη χρησιμοποιείτε το προϊόν και απορρίψτε το σε ασφαλή μέρος.
- Αποφύγετε οποιαδήποτε φθορά στη μόνωση του καλωδίου. Ο προβολέας αυτός μπορεί να χρησιμοποιηθεί σε εσωτερικό και εξωτερικό χώρο. Διατηρήστε αυτές τις πληροφορίες για μελλοντική αναφορά!
- **ΠΡΟΣΟΧΗ! ΜΗΝ ΕΚΘΕΤΕΤΕ ΤΑ ΜΑΤΙΑ ΣΑΣ ΣΤΙΣ ΑΚΤΙΝΕΣ ΦΩΤΟΣ ΤΟΥ ΠΡΟΒΟΛΕΑ, ΥΠΑΡΧΕΙ ΚΙΝΔΥΝΟΣ ΤΥΦΛΩΣΗΣ.**



Προβολέας Laser с LED светлини за употреба на открито и закрито

Спецификации - Характеристики:

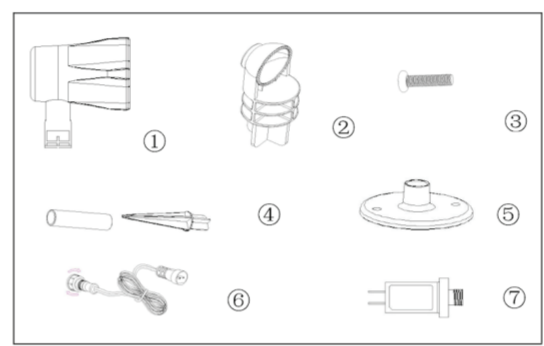
Артикул	Προβολέας Laser с LED светлини за употреба на открито и закрито
Item No.	SL-MU5W01P-E-A & SL-MU5W01P-E-B
Нетно тегло	300g
Опаковката съдържа	Кутиня+Адаптер+Инструкции за употреба
Основен материал	ABS
Мощност	5W
Брой LED	1 брой
Цвет на LED светлините	бял
IP категория	IP44
Напрежение:	5.5V/1A
Размер:	80*115*285mm
Входно напрежение на адаптера	AC220-240V
Сертификат на адаптера	CE,ROHS
Разстояние проектирање	5-10M (10-30m ²)

ФУНКЦИЯ:

1. Поставете проектора на желаната позиция и свържете кабела с адаптера.
2. Включете в контакт.
3. След като светне, проверете, дали трябва да регулирате разстоянието, за да получите възможно най-добър резултат. Регулирайте разстоянието само при изключен проектор.
4. Изключете адаптера от контакта, когато не използвате проектора. Внимавайте да не повредите захранващия кабел!

СПИСКЪН НА ЧАСТИТЕ:

1. Проектор с LED светлини x1
2. Бутон за настройка x1
3. Винт x1
4. Колелото се състои от две части. (за употреба открито) x1
5. Столбик/основа (за употреба на закрито) x1
6. Захранващ кабел x1
7. Адаптер x1



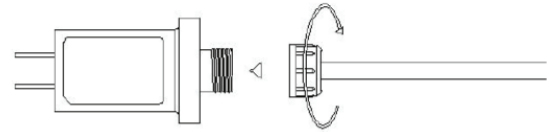
Инструкции за сглобяване:

A) Стойка - основа (за употреба на закрито)

1. Поставете бутона за регулиране на проектора и използвайте винта, за да го затегнете до желаното положение.
2. Поставете проектора върху основата и завъртете по посока на часовниковата стрелка, докато се заключи.
3. Свържете захранващия кабел към адаптера, като свързвате правилната полярност. За да предотвратите навлизането на вода, завъртете клипсатата по посока на часовниковата стрелка, докато се затвори плътно.
4. Свържете адаптера към изправен електрически контакт.

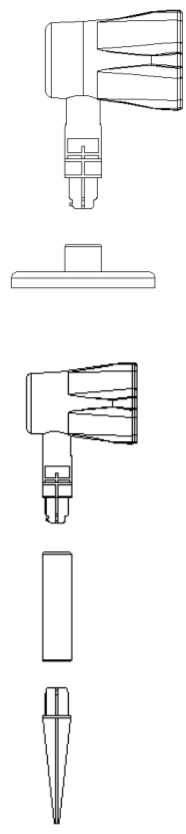
B) Колче (за употреба открито)

1. Поставете бутона за регулиране на проектора и използвайте винта, за да го затегнете до желаното положение.
2. Свържете двете части на колчето и след това притиснете до земята, докато се балансира с полярността. (ЗАБЕЛЕЖКА: ако земята е твърда, трябва да я поливате, за да го поставите по-лесно и да избегнете ожуване).
3. Поставете проектора върху колчето.
4. Свържете захранващия кабел към адаптера, като свързвате правилната полярност. За да предотвратите навлизането на вода, завъртете клипсатата по посока на часовниковата стрелка, докато се затвори плътно.
5. Свържете адаптера към изправен електрически контакт.



Инструкции за употреба:

- Извадете проектора от опаковката, преди употреба.
- Не включвайте проектора в контакта, докато е в кутията.
- Проекторът може да се свързва само с IP44 адаптер, който се съдържа в опаковката.
- Адаптерът може да се използва на закрито и на открито.
- Уверете се, че източникът на захранване съответства на полярността на продукта мощност. Крушите не подлежат на промяна.
- Захранващият кабел не може да бъде заменен, в случай на повреда, не използвайте продукта и го извадете на безопасно място.
- Избягвайте евентуални повреди по изолацията на кабела. • Адаптерът може да се използва на закрито и на открито. Запазете тази информация за бъдеща справка!
- **ВНИМАНИЕ! НЕ ИЗΠΑЛВАЙТЕ ОЧИТЕ СИ СРЕЩУ ПЪЛЧИТЕ НА ПРОЕКТОРА, ИМА ОПАСНОСТ ОТ ОСПЛЕВАНЕ.**



Proector cu lumină LED pentru utilizare în interior și exterior.

Спецификации:

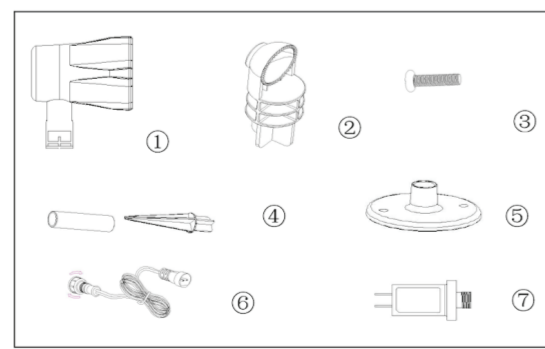
Produs	Proector cu Laser pentru utilizare în interior și exterior.
Item No.	SL-MU5W01P-E-A & SL-MU5W01P-E-B
Greutate netă	300g
Ambalaj	Cutie + Adaptor + Instrucțiuni de utilizare
Material principal	ABS
Putere	5W
Becuri LED	1
Culoare lumină LED	Albă
Categorie IP	IP44
Voltaj	5.5V 1A
Dimensiuni	80*115*285mm
Voltaj intrare adaptor	AC220-240V
Certificat Adaptor	CE,ROHS
Distanță de proiectare	5-10M (10-30m ²)

Utilizare:

1. Instalați proiectorul în punctul de instalare și conectați cablul la transformator.
2. Conectați ștecherul în priză pentru a porni proiectorul.
3. După ce se aprinde lumina, verificați dacă are nevoie de reglare a distanței pentru rezultate mai bune. Reglați distanța numai după ce opriți proiectorul.
4. Îndepărtați ștecherul din priză când nu utilizați produsul. Aveți grijă la cablul de alimentare!

PIESE COMPONENTE:

1. Proiector cu lumină LED x1
2. Piesă de reglare x1
3. Șurub x1
4. Tăcuș format din 2 piese x1 (pentru utilizare în exterior)
5. Suport (pentru utilizare în interior) x1
6. Cablu de alimentare x1
7. Adaptor x1



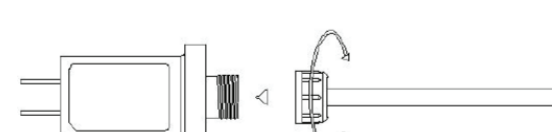
Instrucțiuni de asamblare:

A) Suport pentru utilizare în interior

1. Introduceți piesa de reglare în proiector și utilizați șurubul ca să îl fixați în poziția dorită.
2. Piesa proiectorului reglabil (pe suport și întorcere) în dreapta până când este blocată.
3. Conectați mufa cablului la portul adaptorului urmând polaritatea corectă. Pentru a evita pătrunderea apei, asigurați-vă că rotii după în dreapta până când este blocat.
4. Conectați adaptorul la o priză.

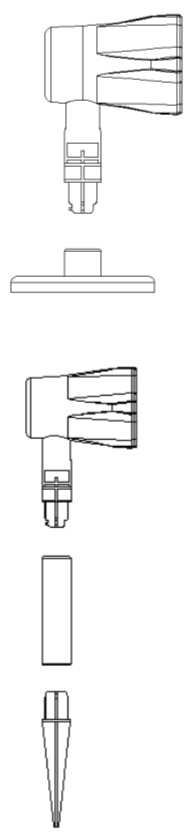
B) Tăruș pentru utilizare în exterior

1. Introduceți piesa de reglare în proiector și utilizați șurubul ca să îl fixați în poziția dorită.
2. Unii cele 2 părți a tărușului și apoi apăsați tărușul în pământ până când gulerul este echilibrat cu solul. (MENTIUNE: dacă solul este tare și compact, trebuie să fie uscat ca să puteți introduce mai ușor tărușul fără să se spargă).
3. Piesa proiectorului reglabil pe tăruș.
4. Conectați mufa cablului la portul adaptorului urmând polaritatea corectă. Pentru a evita pătrunderea apei, asigurați-vă că rotii după în dreapta până când este blocat.
5. Conectați adaptorul la o priză.



Instrucțiuni de utilizare

- Îndepărtați proiectorul din ambalaj înainte de utilizare.
- Nu conectați proiectorul la priză când se află încă în ambalaj.
- Proiectorul se conectează doar la un transformator IP44 inclus în ambalaj.
- Transformatorul poate fi utilizat în interior și exterior.
- Asigurați-vă că sursa de alimentare este aceeași cu cea specificată.
- Becurile nu pot fi înlocuite.
- Să nu conectați electric acest proiector cu alt proiector.
- A nu se lăsa la îndemâna copiilor!
- Plasați departe de cablurile și alte surse de căldură!
- Cablul de alimentare al setului nu poate fi înlocuit. În caz de deteriorare sau distugere, nu folosiți produsul și eliminați-l într-un loc sigur.
- Evitați orice deteriorare a izolației cablului. Transformatorul poate fi utilizat în interior și exterior. Păstrați aceste informații pentru consultarea ulterioară!
- **ATENȚIE! NU EXPUNEȚI OCHII LA RAZELE PROIECTORULUI, PERICOL DE ORBIRE.**



Indoor & Outdoor LED Projector Light

Specification:

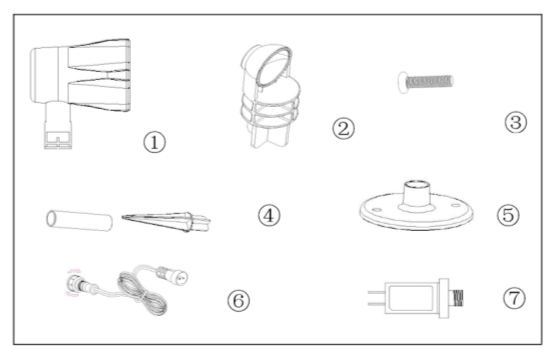
Commodity	Outdoor & Indoor LED Projection Light
Item No.	SL-MU5W01P-E-A & SL-MU5W01P-E-B
Net Weight	300g
Package	Box+Adapter+Manual
Main Material	ABS
Power	5W
Number of LEDs	1 Piece
LED Color	White
IP Grade	IP44
Voltage	5.5V 1A
Dimension	80*115*285mm
Input voltage of Adapter	AC220-240V
Certificate of Adapter	CE,ROHS
Projection Distance	5-10M (10-30 Square meter)

Operation:

1. Fix the projector on the location of the installation, and connect the wire connection to the transformer.
2. Connect the plug to the socket to open the projector.
3. After the light turns on, check if the distance needs to be adjusted for better results. Set the distance only after you turn off the projector.
4. Extract the plug if not in use. Be careful with the power cord!

PACKING LIST:

1. LED Projector Light x1
2. Adjustment Knob x1
3. Assembly Screw x1
4. 2 Section of Ground Stake (for outdoor) x1
5. Stand Base (for indoor) x1
6. Power Cable x1
7. Adaptor x1



Assembly Instruction:

A) Stand Base For Indoor Use

1. Put the adjustment knob onto the projector and use the screw to tighten to the desired position.
2. Insert the adjusted projector to the stand base and turn clockwise until locked.
3. Connect the power cord to the projector inlet insuring proper polarity. To avoid water getting in, make sure to turn the plug cap clockwise until secure.
4. Connect the 2-pin plug of the power cord to the adaptor inlet insuring proper polarity. To avoid water getting in, make sure to turn the plug cap clockwise until secure.
5. Connect the adapter to a approved electrical outlet.

B) Ground Stake For Outdoor Use

1. Put the adjustment knob onto the projector and use the screw to tighten to the desired position.
2. Combine the 2 sections of the stake, then push the stake into ground until the collar is even with the ground surface. (PLEASE NOTE: If the ground is hard and packed, moisten the ground with water before inserting the stake to avoid breakage.)
3. Insert the adjusted projector to the stake.
4. Connect the power cord to the projector inlet insuring proper polarity. To avoid water getting in, make sure to turn the plug cap clockwise until secure.
5. Connect the adapter to a approved electrical outlet.

Operating manual:

- Remove the light-set from the package before use.
- Please do not connect this light-set to the electric lighting system while it is still in the box.
- The light-set can only be connected to the IP44 Transformer, which is enclosed in the packing box.
- The transformer can be used in- and outdoors.
- Ensure that the power source is the same as the specified power.
- The lamps are not replaceable.
- Do not connect this light-set electrically to another one.
- Keep away from children!
- Please keep away from heaters and other heating sources!
- The power cord of the light-set cannot be replaced; where breakage or damage to the cord occurs, the light-set must not be used/tenderized but disposed of safely.
- Avoid any damage to the isolation of the wiring. This light-set can be used in- and outdoors. Please keep all the relevant information for future reference!
- **WARNING! DO NOT EXPOSE THE EYES TO THE LIGHT BEAM, RISK OF GLARE.**

